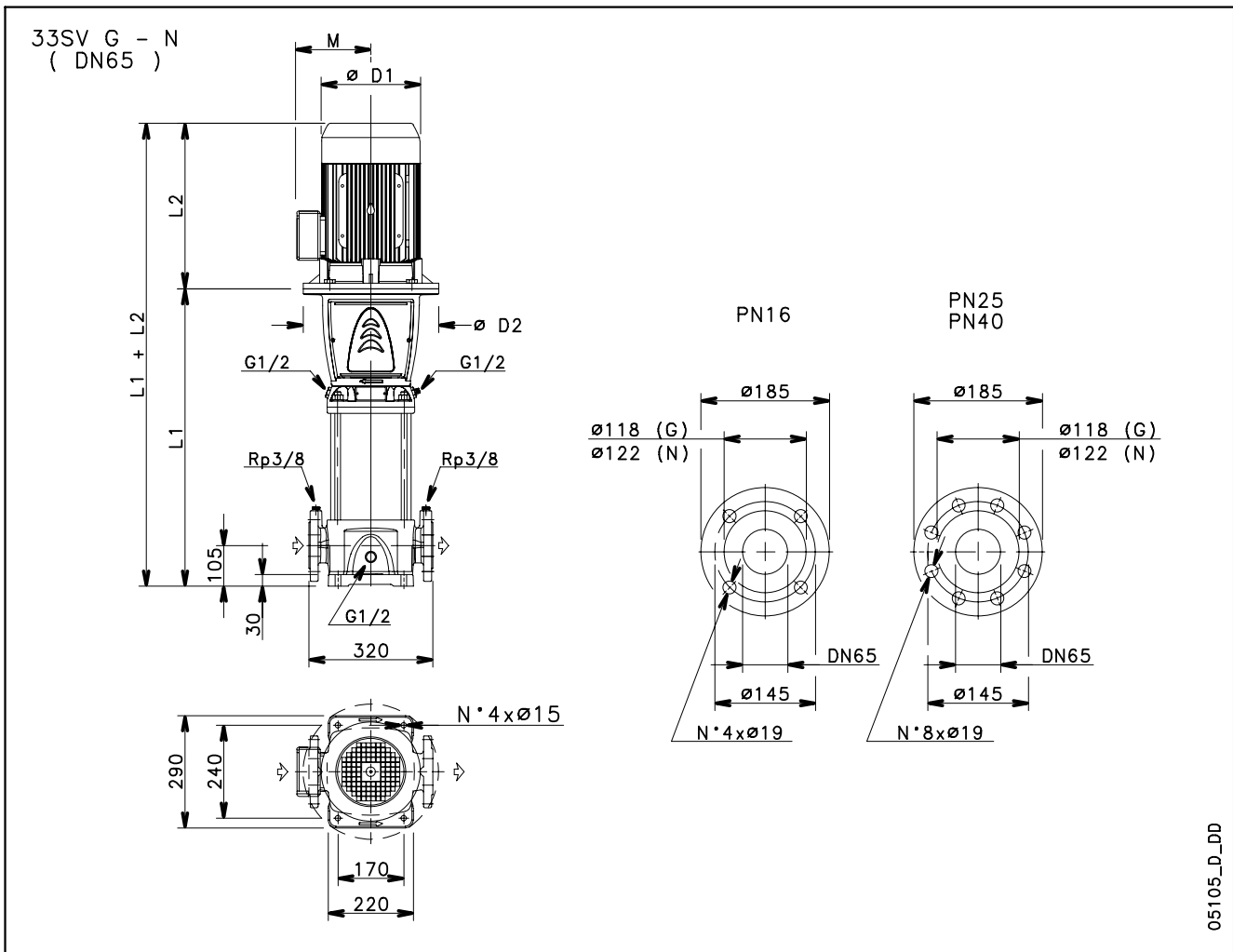


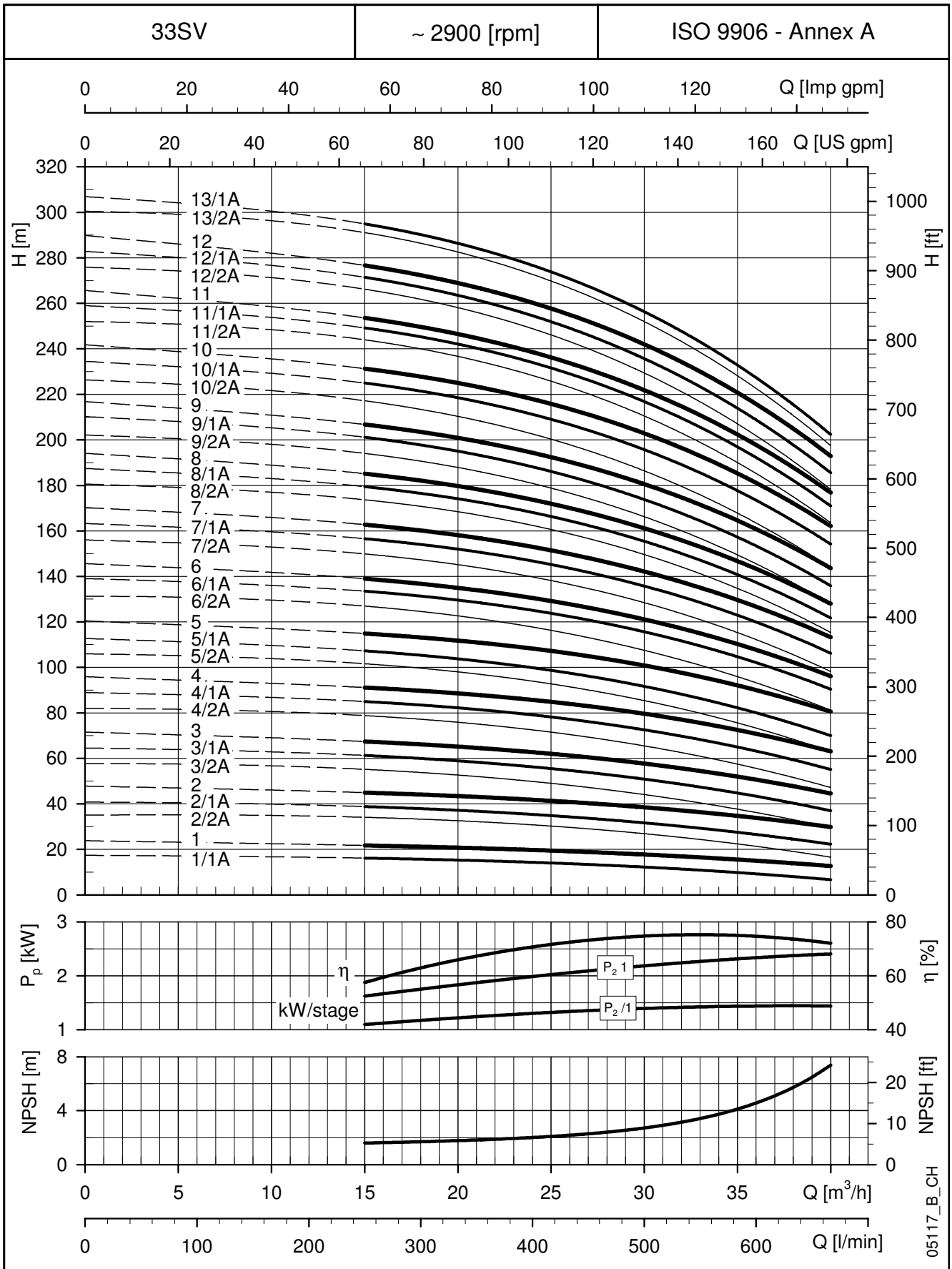
33SV SERIES DIMENSIONS AND WEIGHTS AT 50 Hz, 2 POLES



05105_D_DD

PUMP TYPE	MOTOR		DIMENSIONS (mm)							WEIGHT kg		PUMP	ELECTRIC PUMP								
	kW	SIZE	L1	L2	D1	D2	M	PN	PUMP	PUMP											
33SV1/1A..	2,2	90	489	298	174	164	134	16	52	73	33SV7..	18,5	160	994	494	313	350	240	25	84	195
33SV1..	3	100	489	298	174	164	134	16	52	73	33SV8/2A..	18,5	160	1069	494	313	350	240	25	88	199
33SV2/2A..	4	112	564	319	197	164	154	16	56	82,5	33SV8/1A..	18,5	160	1069	494	313	350	240	25	88	199
33SV2/1A..	4	112	564	319	197	164	154	16	56	82,5	33SV8..	22	180	1069	494	313	350	240	25	89	210
33SV2..	5,5	132	584	375	214	300	168	16	61	98,5	33SV9/2A..	22	180	1144	494	313	350	240	25	93	214
33SV3/2A..	5,5	132	659	375	214	300	168	16	65	103	33SV9/1A..	22	180	1144	494	313	350	240	25	93	214
33SV3/1A..	7,5	132	659	367	256	300	191	16	65	121	33SV9..	22	180	1144	494	313	350	240	25	93	214
33SV3..	7,5	132	659	367	256	300	191	16	65	121	33SV10/2A..	22	180	1219	494	313	350	240	25	97	218
33SV4/2A..	7,5	132	734	367	256	300	191	16	69	125	33SV10/1A..	30	200	1219	657	402	400	317	25	104	319
33SV4/1A..	11	160	769	428	256	350	191	16	73	143	33SV10..	30	200	1219	657	402	400	317	25	104	319
33SV4..	11	160	769	428	256	350	191	16	73	143	33SV11/2A..	30	200	1294	657	402	400	317	40	118	333
33SV5/2A..	11	160	844	428	256	350	191	16	77	147	33SV11/1A..	30	200	1294	657	402	400	317	40	118	333
33SV5/1A..	11	160	844	428	256	350	191	16	77	147	33SV11..	30	200	1294	657	402	400	317	40	118	333
33SV5..	15	160	844	494	313	350	240	16	77	179	33SV12/2A..	30	200	1369	657	402	400	317	40	122	337
33SV6/2A..	15	160	919	494	313	350	240	16	81	183	33SV12/1A..	30	200	1369	657	402	400	317	40	122	337
33SV6/1A..	15	160	919	494	313	350	240	25	81	183	33SV12..	30	200	1369	657	402	400	317	40	122	337
33SV6..	15	160	919	494	313	350	240	25	81	183	33SV13/2A..	30	200	1444	657	402	400	317	40	127	342
33SV7/2A..	15	160	994	494	313	350	240	25	84	186	33SV13/1A..	30	200	1444	657	402	400	317	40	127	342
33SV7/1A..	18,5	160	994	494	313	350	240	25	84	195											

33SV SERIES OPERATING CHARACTERISTICS AT 50 Hz, 2 POLES



These performances are valid for liquids with density $\rho = 1.0 \text{ Kg/dm}^3$ and kinematic viscosity $\nu = 1 \text{ mm}^2/\text{sec}$.