

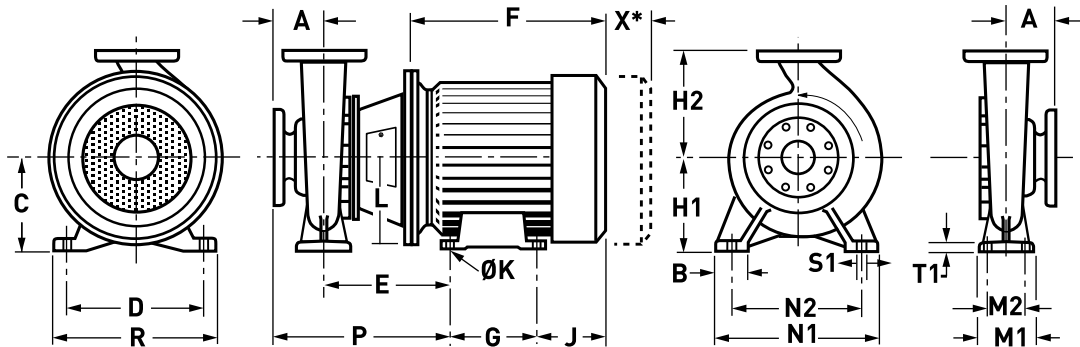


CENTRIFUGAL PUMP TECHNICAL DATA

STARLINE

MOTORPUMPS
TECHNICAL DATA

PUMP DIMENSIONS



Pumps with **2900 RPM** (Nominal Speed) TEFC Motors

PUMP SIZE			SHAFT NO.	MOTOR KW	FRAME SIZE	PUMP DIMENSIONS																			WEIGHT (KG)	
INLET	OUTLET	IMP DIA				A	B	C	D	E	F	G	H1	H2	J	K	L	M1	M2	N1	N2	P	R	ST1		T1
50	32 SEA	160	1	2.2	90L			90	140	205	290	125		109	10	100					285	180				
				3	100L	80	50	100	160	225	325	140	132	160	122	12	125	100	70	240	190	305	205	14	12	100
				4	112M			112	190	232	340	140				130	12	125				312	230			
				5.5	132S			132	216	271	390	140				161	12	150				351	270			
65	50 SEB	160	1	4	112M			112	190	232	340	140		130	12	125				312	230					
				5.5	132S	80	50	132	216	271	390	140	132	160	161	12	150	100	70	240	190	351	270	14	12	100
				7.5	132S			132	216	271	390	140				161	12	150				351	270			
80	65 SEC	160	1	5.5	132S			132	216	271	390	140		161	12	150				371	270					
				7.5	132S	100	50	132	216	271	390	140	160	180	161	12	150	100	70	265	212	371	270	14	13	100
				11	160M			160	254	325	505	210				187	15	175				425	320			
				15	160M			160	254	325	505	210				187	15	175				425	320			
100	80 SED	160	2	11	160M			160	254	329	505	210		187	15	175				429	320					
				15	160M	100	65	160	254	329	505	210	160	200	187	15	175	125	95	280	212	429	320	14	14	100
				18.5	160L			160	254	329	560	254				198	15	175				429	320			
50	32 SFA	200	1	5.5	132S			132	216	271	390	140		161	12	150				351	270					
				7.5	132S	80	50	132	216	271	390	140	160	180	161	12	150	100	70	240	190	351	270	14	13	100
				11	160M			160	254	326	505	210				187	15	175				406	320			
65	40 SFB	200	1	7.5	132S			132	216	271	390	140		161	12	150				371	270					
				11	160M	100	50	160	254	326	505	210	160	180	187	15	175	100	70	265	212	426	320	14	13	100
				15	160M			160	254	326	505	210				187	15	175				426	320			
80	50 SFC	200	1	11	160M			160	254	326	505	210		187	15	175				426	320					
				15	160M	100	50	160	254	326	505	210	160	200	187	15	175	100	70	265	212	426	320	14	13	100
				18.5	160L			160	254	326	560	254				198	15	175				426	320			
				22	180M			180	279	339	575	241				213	15	175				439	355			
100	65 SFD	200	2	18.5	160L			160	254	329	560	254		198	15	175				429	320					
				22	180M	100	65	180	279	342	575	241	180	225	213	15	175	125	95	320	250	442	355	14	15	140
				30	200L			200	318	354	643	305				205	19	200				454	395			
125	80 SFE	200	2	22	180M			180	279	342	575	241		213	15	175				467	355					
				30	200L	125	65	200	318	354	643	305	180	250	205	19	200	125	95	345	280	479	395	14	16	140
				37	200L			200	318	354	643	305				205	19	200				479	395			
45	225M			225	356	370	685	311				225	19	225				495	435							

* Gap necessary for the withdrawal or bearing housing, backplate and impeller assembly towards the drive end.

PUMP DIMENSIONS

STARLINE

MOTORPUMPS
TECHNICAL DATA



CENTRIFUGAL PUMP TECHNICAL DATA

Pumps with **2900 RPM** (Nominal Speed) TEFC Motors (CONTINUED)

PUMP SIZE			SHAFT NO.	MOTOR KW	FRAME SIZE	PUMP DIMENSIONS																	WEIGHT (KG)								
INLET	OUTLET	IMP DIA				A	B	C	D	E	F	G	H1	H2	J	K	L	M1	M2	N1	N2	P		R	ST1	T1	GAP X*				
125	100 SFF	200	2	30	200L	125	80	200	318	354	643	305			205	19	200				479	395				318					
				37	200L			200	318	354	643	305			205	19	200						479	395					333		
				45	225M			225	356	370	685	311	200	280	225	19	225	160	120	360	280			495	435	18	17	140		390	
				55	250M			250	406	419	748	349			231	24	275							544	490						501
				75	280S			280	457	441	823	368			265	24	275							566	550						642
65	40 SGB	250	2	11	160M	100	65	160	254	329	505	210			187	15	175				429	320				181					
				15	160M			160	254	329	505	210			187	15	175						429	320					189		
				18.5	160L			160	254	329	560	254	180	225	198	15	175	125	95	320	250			429	320	14	14	100		211	
				22	180M			180	279	342	575	241			213	15	175							442	355						244
				30	200L			200	318	354	643	305			205	19	200							454	395						307
80	50 SGC	250	2	22	180M	125	65	180	279	342	575	241			213	15	175				467	355				243					
				30	200L			200	318	354	643	305	180	225	205	19	200	125	95	320	250			479	395	14	15	100		306	
				37	200L			200	318	354	643	305			205	19	200							479	395						321
				45	225M			225	356	370	685	311			225	19	225							495	435						378
100	65 SGD	250	2	30	200L	125	80	200	318	354	643	305			205	19	200				479	395				315					
				37	200L			200	318	354	643	305			205	19	200						479	395					330		
				45	225M			225	356	370	685	311	200	250	225	19	225	160	120	360	280			495	435	18	16	140		387	
				55	250M			250	406	419	748	349			231	24	275							544	490						498
				75	280S			280	457	441	823	368			265	24	275							566	550						639
125	80 SGE	250	2	45	225M	125	80	225	356	370	685	311			225	19	225				495	435				398					
				55	250M			250	406	419	748	349	225	280	231	24	275	160	120	400	315			544	490	18	18	140		509	
				75	280S			280	457	441	823	368			265	24	275						566	550							650
				90	280M			280	457	441	873	419			264	24	275							566	550						726
125	100 SGF	250	3	55	250M	140	80	250	406	439	748	349			231	24	275				579	490				518					
				75	280S			280	457	461	823	368	225	280	265	24	275	160	120	400	315			601	550	18	18	140		659	
				90	280M			280	457	461	873	419			264	24	275						601	550							735
				110	315S			315	508	487	1038	406			416	28	330							627	628						1099
65	40 SHB	315	2	22	180M	125	65	180	279	342	575	241			213	15	175				467	355				251					
				30	200L			200	318	354	643	305	200	250	205	19	200	125	95	345	280			479	395	14	16	100		314	
				37	200L			200	318	354	643	305			205	19	200							479	395						329
				45	225M			225	356	370	685	311			225	19	225							495	435						386
80	50 SHC	315	2	30	200L	125	65	200	318	354	643	305			205	19	200				479	395				318					
				37	200L			200	318	354	643	305			205	19	200						479	395					333		
				45	225M			225	356	370	685	311	225	280	225	19	225	125	95	345	280			495	435	14	18	100		390	
				55	250M			250	406	419	748	349			231	24	275							544	490						501
100	65 SHD	315	3	30	200L	125	80	200	318	354	643	305			205	19	200				479	395				318					
				37	200L			200	318	354	643	305			205	19	200							479	395					333	
				45	225M			225	356	370	685	311	225	280	225	19	225	125	95	345	280			495	435	14	18	100		390	
				55	250M			250	406	419	748	349			231	24	275							544	490						501
				75	280S			280	457	441	823	368			265	24	275							566	550						642
100	65 SHD	315	3	55	250M	125	80	250	406	439	748	349			231	24	275				564	490				519					
				75	280S			280	457	461	823	368	225	280	265	24	275	160	120	400	315			586	550	18	18	140		660	
				90	280M			280	457	461	873	419			264	24	275						586	550							736
				110	315S			315	508	514	1038	406			416	28	330							639	628						1100
125	80 SHE	315	3	75	280S	125	80	280	457	461	823	368			265	24	275				586	550				669					
				90	280M			280	457	461	873	419	250	315	264	24	275	160	120	400	315			586	550	18	20	140		745	
				110	315S			315	508	514	1038	406			416	28	330						639	628							1109
				132	315M			315	508	514	1098	457			425	28	330							639	628						1209
125	100 SHF	315	3	90	280M	140	80	280	457	461	873	419			264	24	275				601	550				754					
				110	315S			315	508	514	1038	406	250	315	416	28	330	160	120	400	315			654	628	18	19	140		1118	
				132	315M			315	508	514	1098	457			425	28	330						654	628						1218	

* Gap necessary for the withdrawal or bearing housing, backplate and impeller assembly towards the drive end.